

大字符数字面板 功能多样 性价比高



DLW 智能电压电流表

本产品适用于电工测量场合，如家电测试设备、电工测试设备、锂电池测试设备、电气控制柜、UPS电压电流测量显示等。



家电测试设备



LED 测试设备



电动工具测试设备



电池测试设备



低压配电柜



不间断电源

TOKY
东崎仪表

广东东崎电气有限公司

服务专线：400-0760-168 电话：0760-88888898 <http://www.toky.com.cn>

国家高新技术企业 / 国家标准起草单位




DLW 智能电压电流表

TURE 真有效值测量

new 新设计, 新风格

**MAX
MIN** 最大值, 最小值

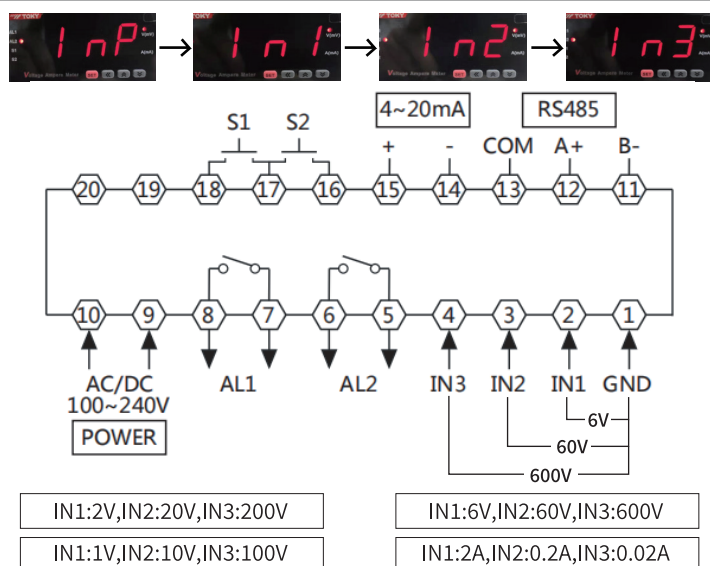
 上下限报警

 适用畸变波形测量

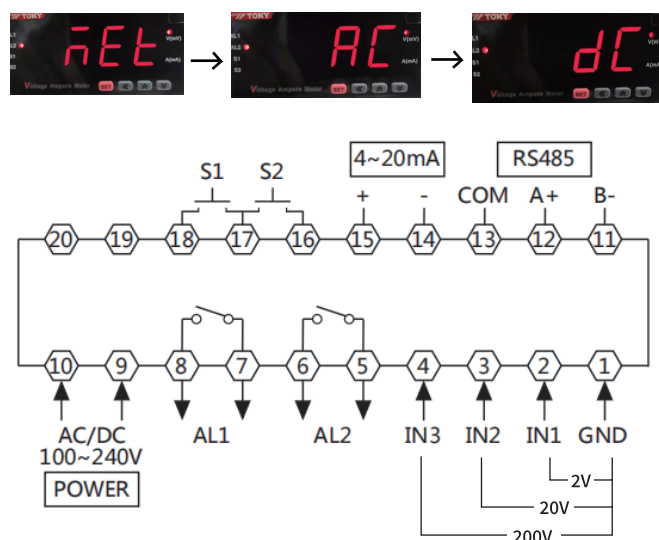
 交直流通用

功能特点

1、测量功能, 多量程输入



2、AC 交流信号、DC 直流信号通用测量



3、有效值、平均值切换



显示值测量方法菜单

有效值测量, 适合任意波形, 如三角波, 畸变正弦波, 含有交流成份的直流信号

平均值测量, 适合直流信号和正弦波信号

4、保持当前值、保持最大值、保持最小值

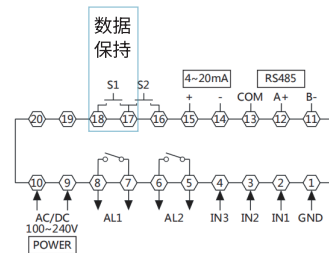


第1路开关量功能扩展

保持当前值

保持最大值

保持最小值



技术参数

供电电源	100~240V AC/DC (85-265V)	分辨率	缺省量程最小单位显示值或12bits
测量精度	(计数2000以上) $\pm 0.5\%F.S \pm 3\text{digits} @ 25 \pm 3\text{度}$ 测量温漂小于500PPM	交流频率	AC测量频率范围: 45~400Hz 测量精度保证范围: 50~100Hz
继电器容量	AC 250V /1A 额定负载寿命大于10万次 (阻性负载)	整机功耗	< 6VA
周围环境条件	室内使用, 温度: 0~50°C 无结露 湿度: < 85%RH, 海拔小于2000m	静电放电	IEC/EN61000-4-2 Contact $\pm 4\text{KV}$ /Air $\pm 8\text{KV}$ perf.Criteria B
存贮环境	-10~60°C, 无结露	脉冲群抗扰度	IEC/EN61000-4-4 $\pm 2\text{KV}$ perf.Criteria B
开关量输入	无源干接点输入	浪涌抗扰度	IEC/EN61000-4-5 $\pm 2\text{KV}$ perf.Criteria B
电流输出	DC 4~20mA 带载小于500Ω 温漂300PPM	绝缘电阻	输入、输出、电源对机壳 > 20MΩ
通信接口	RS485接口 Modbus-RTU 协议, 最多接入30台	面板材质	PC面镜与PEM硅胶按键